



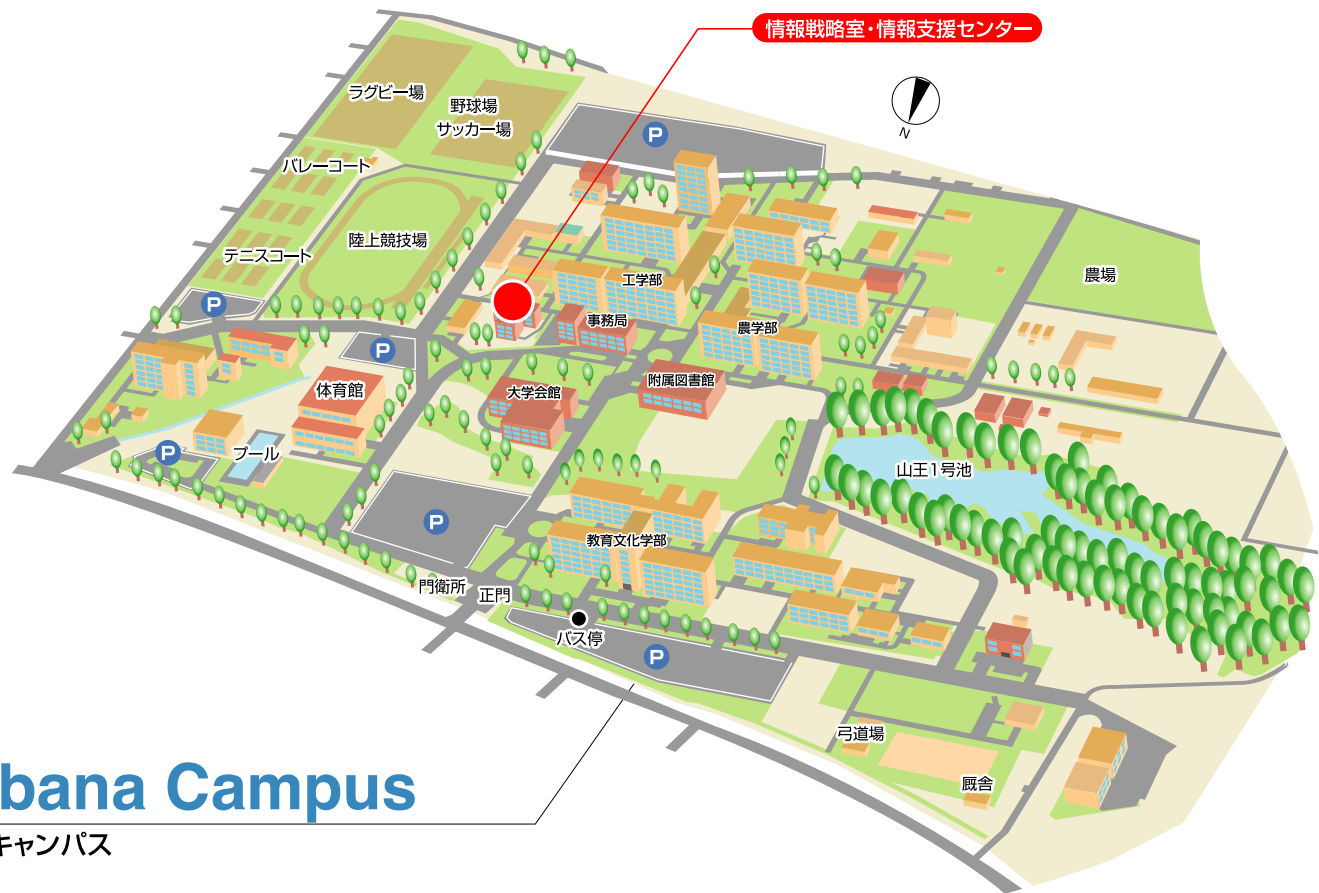
### ■ アクセス

#### バス利用 By Bus:

- 宮崎交通バス 652番線 (木花経由)  
# 652 Bus (via Kibana)
  - // 651番線 (まなび野経由)  
# 651 Bus (via Manabino)
  - // 650番線 (清武経由)  
# 650 Bus (via Kiyotake)
- で「宮崎大学下車」  
Get off at the "Miyazaki Daigaku" stop

#### タクシー利用 By Taxi:

- 宮崎大学 University of Miyazaki
- 南宮崎駅から約 11km, 約25分  
from Minami Miyazaki Station... about 11km, about 25minutes
  - 清武駅から約 6km, 約15分  
from Kiyotake Station... about 6km, about 15minutes
  - 宮崎空港から約 8km, 約15分  
from Miyazaki Airport... about 8km, about 15minutes



## Kibana Campus

木花キャンパス

## 宮崎大学

## 情報戦略室

Office of Information Management and Planning

## 情報支援センター

Center for Information Services and Technology



## 概要

Outline

大学の取り扱う「情報」の内容は急速に多種多様化しかつ増大してきている一方、同時にそれら情報についてはより効率的、安定的、経済的、効果的、多面的かつセキュアな運用と管理が求められてきている。

これらの課題に対応するため、宮崎大学では「宮崎大学における情報化推進基本構想(平成18年)」を策定し、この基本構想に基づく情報化推進組織として総合情報処理センターを再編整備し、「情報戦略室」及び「情報支援センター」を新たに設置した。

### 情報戦略室 (Office of Information Management and Planning)

情報戦略室は、本学の情報化推進構想、戦略立案、ポリシー策定などにおいて推進的な役割を果たす組織である。つまり、情報運用管理及び情報技術に関する統括組織として、情報施策の立案及び情報関連の各種ポリシーや構想の策定、情報システムの改善や点検評価、セキュリティ対策、情報基盤検討、情報資源の戦略的運用、情報システムの機能的統合などの役割を担っている。

現在、専任教員及び兼任教員を中心に、情報運用研究、ネットワークやシステムに関する技術研究・開発、情報施策検討、情報セキュリティ課題対応、業務・システム最適化検討などの活動を行っている。

### 情報支援センター (Center for Information Service and Technology)

情報支援センターは、情報戦略室の実務実行組織として教育研究活動及び大学運営等に必須なキャンパス・バックボーン、各種の情報ネットワークシステム、各種情報システム等の運用管理サービスを実施するとともに情報利用者支援を行う。情報支援センターは、「情報基盤・システム運用部門」、「運営情報部門」、「教育・メディア情報部門」、「研究・学術情報部門」、「評価情報部門」の5つの部門から構成されている。以前の総合情報処理センターの主な業務は、このセンターの業務の一部として取り込まれている。

技術系職員、事務系職員、兼任教員などが一体となって、各種情報システムの集約・一元的管理、学内統一認証基盤の構築、情報サービスの展開などの活動を行っている。

これら両組織はCIO(情報化統括責任者)の下で各機能を十分に発揮しながら、本学全体の情報化推進業務を担っている。

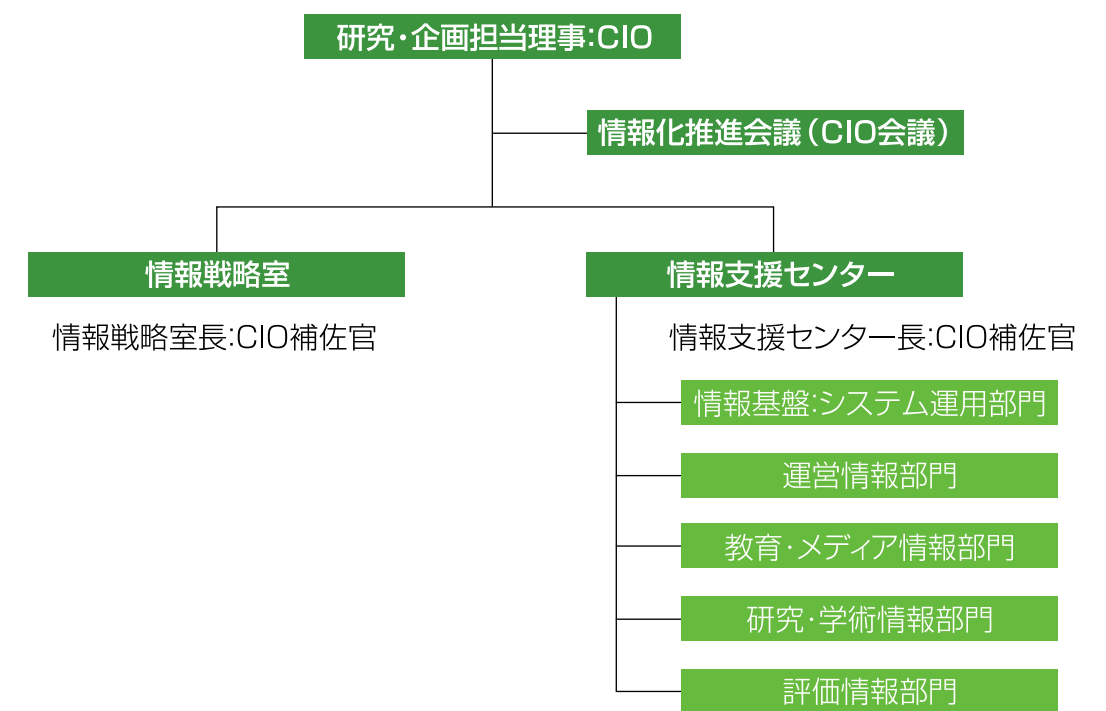
## サービス一覧

Services

- ネームサーバ
- メールサーバ
- ウェブメールシステム
- メールゲートウェイ
- ウェブサーバ
- Proxyサーバ
- NTPサーバ
- DHCPサーバ
- Windowsアプリケーションサーバ
- メーリングリスト運用システム
- サーバ証明書発行
- 業務・システム最適化

## 組織

Organization



## 沿革

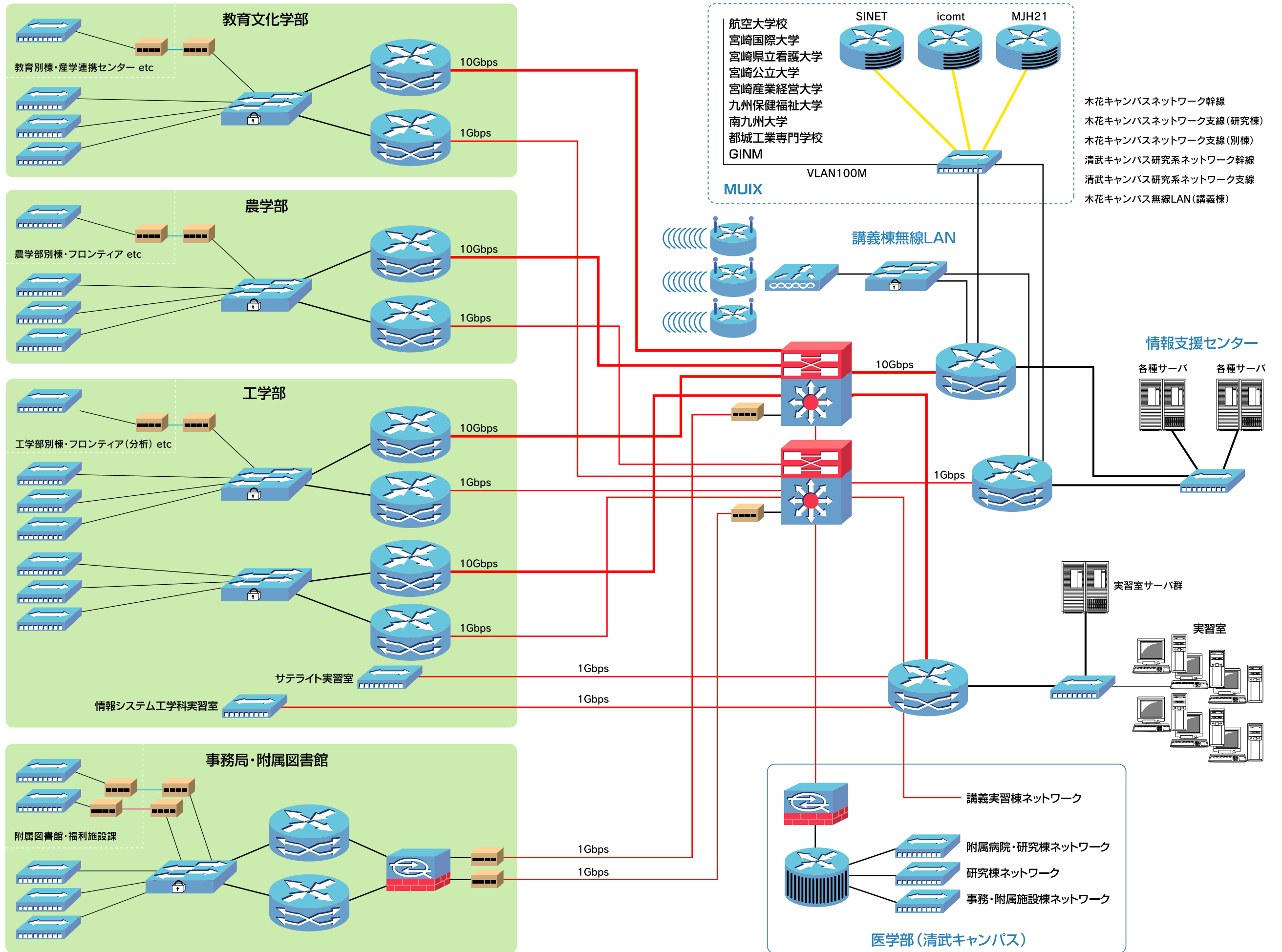
History

- 昭和41年 4月 宮崎大学工学部電子計算機室設置
- 昭和55年12月 学内共同教育研究施設として宮崎大学計算機センター設置
- 昭和61年 3月 電子・分析施設棟竣工
- 昭和63年 4月 宮崎医科大学基礎臨床研究棟を中核として、附属病院・附属図書館をイーサネットにより接続したネットワークを構築
- 平成元年10月 宮崎大学情報処理センター設置
- 平成2年 2月 大学間コンピュータネットワーク(NI)加入
- 平成2年 7月 JUNET協会加入
- 平成3年12月 キャンパス情報ネットワーク本格運用開始
- 平成4年 1月 学術情報センター鹿児島大学ノードへ接続、IPネットワークへ参加
- 平成5年 1月 九州地域研究ネットワーク協会(KARRN)の設立と参加
- 平成5年 3月 情報教育専用教室設置
- 平成5年 3月 情報処理センター増築
- 平成7年 3月 全学の施設を網羅するキャンパス情報ネットワークに設備拡充
- 平成8年 4月 宮崎地域インターネット協議会(MAIS)発足と参加
- 平成10年10月 対外接続のマルチホーム化
- 平成11年 4月 宮崎医科大学情報処理センター設置
- 平成11年 6月 情報処理教育用サテライト実習室(各学部)の設置
- 平成15年10月 宮崎大学および宮崎医科大学との統合に伴い宮崎大学総合情報処理センター設置
- 平成18年12月 木花キャンパス講義棟に無線LAN導入
- 平成19年 8月 宮崎大学情報戦略室設置
- 平成19年11月 宮崎大学総合情報処理センターを廃止し、宮崎大学情報支援センター設置



# ネットワーク図

Network



# センターシステム群

Systems

## 情報支援センター

### 情報教育用システム

#### 実習システム

- Active Directory サーバ(3台)  
OS:Windows2003 Server
- クライアント用OSイメージ配信サーバ(12台)  
OS:Windows2003 Server  
Citrix Provisioning Server
- クライアント用アプリケーション配信サーバ(3台)  
OS:Red Hat Enterprise Linux Version3  
Z!Stream
- 実習室端末(406台)  
OS:WindowsXP  
Z!Streamクライアント,Microsoft Office,  
VMware(無償版)
- 実習室プリンタ(17台)  
Kyocera Mita LS-3830N  
Fujitsu XL-5310  
EPSON LP-9100  
EPSON LP-8700 PS3
- 演算サーバ(1台)  
OS:Red Hat Enterprise Linux Version3
- ファイルサーバ(1台)  
OS:NetApp  
CIFS

### 情報サービスシステム

#### メールシステム

- メールサーバ(一般用2台,学生用1台)  
OS:Solaris 10×86  
SMTP:Sendmail  
POP3,IMAP4:UW-imap
- ウェブメールサーバ(一般用1台,学生用1台)  
OS:Red Hat Enterprise Linux Version3  
Active!Mail 2003
- メールゲートウェイサーバ(2台)  
OS:Solaris9 Sparc  
SMTP:Postfix  
Trendmicro InterScan Messaging Security  
Suite  
SPAM対策:greylisting,greetpause
- メーリングリストサーバ(1台)  
OS:Solaris 10×86  
FML

#### ウェブシステム

- ウェブサーバ(一般用1台,学生用1台)  
OS:Solaris 10×86  
Apache2

#### その他

- ホスティングサーバ(1台)  
OS:Red Hat Enterprise Linux Version4  
HDE Controller
- ファイルサーバ(1台)  
OS:NetApp  
NFS

### 情報基盤システム

#### 学内認証システム

- LDAPサーバ(2台)  
OS:Solaris 10×86  
Directory Server:Sun Java System Directory  
Server Enterprise Edition5
- Radiusサーバ(2台)  
OS:Red Hat Enterprise Linux Version3  
Safeauthor
- Proxy Radiusサーバ(1台)  
OS:Red Hat Enterprise Linux Version3  
Safeauthor

#### その他

- ネームサーバ(2台)  
OS:Solaris 10×86  
BIND 9
- プロキシサーバ(1台)  
OS:Solaris 10×86  
Squid
- DHCPサーバ(3台)  
OS:Solaris 10×86,Red Hat Enterprise  
Linux Version3
- NTPサーバ(1台)

#### 管理システム

- システム管理サーバ(1台)  
OS:Solaris 10 Sparc  
電源管理システム(独自開発)  
データバックアップシステム(独自開発)
- ユーザ管理サーバ(1台)  
OS:Solaris 10 Sparc  
WHOISDB  
課金システム
- ネットワーク監視サーバ(1台)  
OS:Solaris 10×86  
Cacti

# 各室配置図

Location of Rooms

